

Informatike



DR. FRIDA GJERMENI

PREZANTIM



www.fridagjermeniblog.wordpress.com

- **LITERATURA**
- **LEKSIONE 30/ SEMINARE 23**

Vleresimi:

- 1. Ndjekja e lëndës dhe pjesëmarrja aktive – 10 pikë**
 - 2. Provim mes-semestral – 20 pike**
 - 3. Punim Ese/D.Kursi – 10 pikë**
 - 4. Provimi përfundimtar me shkrim – 60 pikë**
- Vlerësimi Total do te jetë: 100 pikë.**

TABELA E VLERËSIMIT (PIKË / NOTË)



- Vlerësimi në pikë
- 91-100
- 81-90
- 71-80
- 61-70
- 51-60
- 41-50

Nota përfundimtare
10 (dhjetë)
9 (nëntë)
8 (tetë)
7 (shtatë)
6 (gjashtë)
5 (pesë)

Pershkrim i lendes:



- Si funksionon në mënyrë të përgjithshme sistemi kompjuterik
- Kush janë pjesët e tij, pajisjet kryesore
- Mënyra e operimit në sistemin e shfrytëzimit
- Komandat e avancuara të programeve aplikative të paketës softwarike “Microsoft Office”
- Hartimi i dokumentave tekst profesionale të zyrës dixhitale në programin Word
- Krijimi i një prezantimi me elemente plotësues në Power Point
- Ndertimi dhe administrimi i tabelave ekonomike, statistikore e financiare nëpërmjet programit Excel
- Ndertim/administrimit të databazës në programin Access
- Krijimi i publikimeve promovionale në Publisher

TEMAT:



- **TEMA I:** Hyrje ne informatike, njohuri mbi hardware dhe software,
- Pjeset perberese te nje sistemi kompjuterik, ndertimi i CPU dhe pajisjet I/O
- **TEMA II:** Windows 7, ndertimi i desktopit dhe i dritareve
- Windows Explorer.
- Krijimi, emertimi, fshirja, kerkimi i skedareve dhe dosjeve
- Manipulimi i skedareve
- **TEMA III:** Menu Start. Krijimi i direktorive te reja dhe veprimet me skedaret
- Personalizimi i desktopit
- Prezantimi i paketes software-ike Microsoft Office
- **TEMA IV:** Interneti, adresa, lidhja dhe perdorimi i Internet Explorer-it.
- Lundrimi ne Internet, motorret e kerkimit dhe marrja e skedareve.
- Prezantim me sherbimin e postes elektronike

- **TEMA V:** Krijimi dhe aksesimi i shërbimit të Postës Elektronike.
- Veprimet me mesazhet e Postës elektronike.
- Perseritje.
- **TEMA VI:** Programi Word; krijimi i dokumentit të ri, ruajtja, hapja, mbyllja.
- Shkrimi dhe përpunimi i tekstit, përgatitja për shtyp dhe printimi
- *Redaktimi i tekstit;* anulimi, ribërja, perseritja e veprimeve, kopjimi, zhvendosja e tekstit, fshirja, selektimi, etj.
- **TEMA VII:** *Formatimi i tekstit* Rradhitja dhe pikezimi i paragrafeve, hijezimi dhe kthimi i tekstit me kolona Kutite me tekst; krijimi dhe formatimi i tyre
- **Provimi ndërmjetes**
- **TEMA VIII:** Tabelat; Krijimi, shtimi, prishja, ndarja, shkrirja e rrjeshtave, kolonave dhe qelizave. Komandat e vendosjes së ndarjeve të faqes, numrave, simboleve dhe referencave. Vendosja e figurave, objekteve, diagramave dhe rregullimeve artistike

- **TEMA IX:** Prezantimet me Power Point; Krijimi dhe pershtatja e prezantimeve shabllone, ruajtja e prezantimeve.
- Vendosja e figurave artistike, skemave te organizimit, tabelave dhe diagrameve. Vendosja e efekteve animative te blloqeve dhe slajdeve.
- **TEMA X:** Importimi i dokumentave nga skedare te ndryshem dhe vendosja e hiperlinkeve. Perseritje.
- **TEMA XI:** Hyrje ne Excel 2007, ndertimi dhe formatimi i fletes se punes.
- Ndertimi, editimi dhe formatimi i tabeles.
- Perpunimi i rrjeshtave, kolonave; formatimi, shtimi, fshirja, kopjimi dhe zhvendosja.
- **TEMA XII:** Funkzionet (SUM, MIN...) dhe formulat e thjeshta ne Excel
- Referencat relative dhe absolute te qelizave, referime ne flete dhe libra te tjere.
- Dhenja e emrave te zonave dhe perdorimi ne formula
- **TEMA XIII:** Funkzioni IF dhe gershetimi i funksioneve IF me AND dhe OR
- Funkzionet VLOOKUP dhe HLOOKUP
- Gershetime funksionesh logjike (SUMIF, COUNTIF...)
- **TEMA XIV:** Ndertimi i nje grafiku te thjeshte.
- Ndertimi i grafikeve krahasues.
- Perpunimi i grafikeve
- **TEMA XV:** Formatimi i kushtezuar dhe individual i qelizave, komandat Fill dhe Clear. Perseritje.

TEMA I



- Hyrje ne informatike/Sistemi Kompjuterik
- Pjeset perberese te nje sistemi kompjuterik,
- Ndertimi i CPU dhe pajisjet I/O
- Sistemi binar
- Njohuri mbi hardware dhe software,

Hyrje ne informatike/Sistemi Kompjuterik



- **C'eshte informatika?**
- **Cfare eshte sistemi kompjuterik?**

Pjeset perberese te nje sistemi kompjuterik/PC



Brenda nje kompjuteri

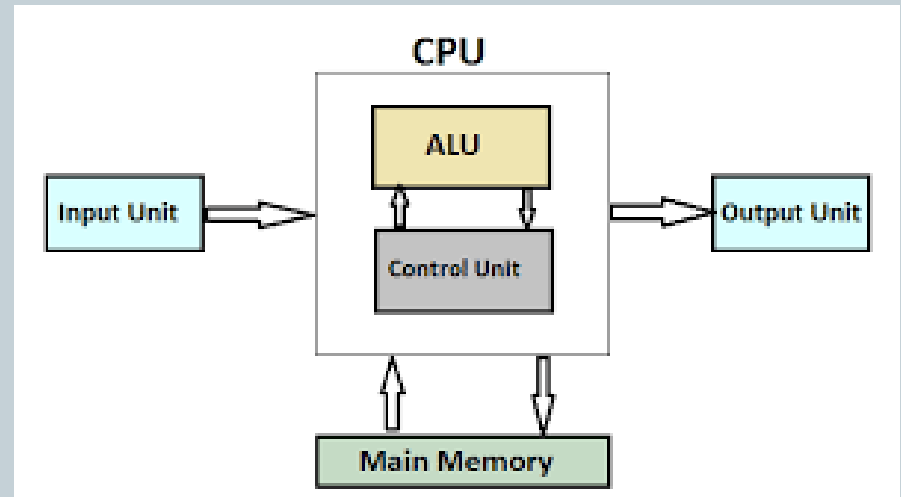
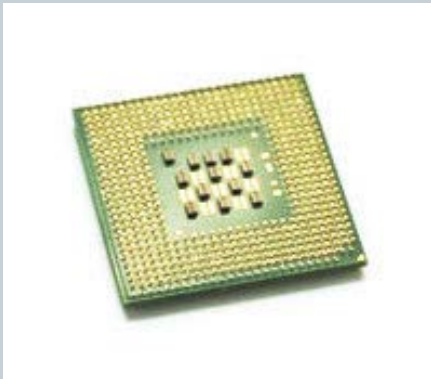


- **Motherboard/Bordi qendror**



Bordi ku vendoset qarku qendror

CPU/proçesori



Input Unit-Njesia e Hyrjes

ALU-Njesia Aritmetike Logjike

Control Unit- Njesia e Kontrollit

Output Unit- Njesia e daljes

Main Memory- Memoria kryesore

Memoria



RAM (random access memory)



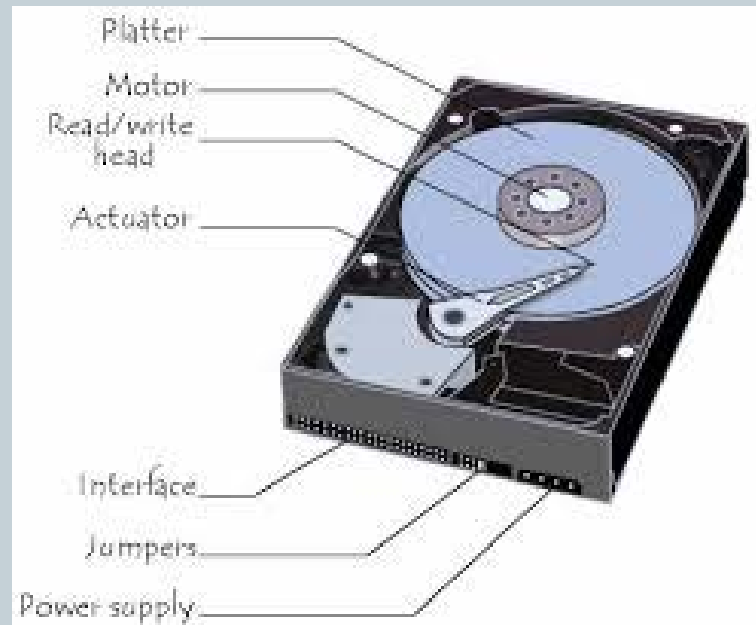
ROM (read only memory)



Hard drive/Hard Disku/HDD



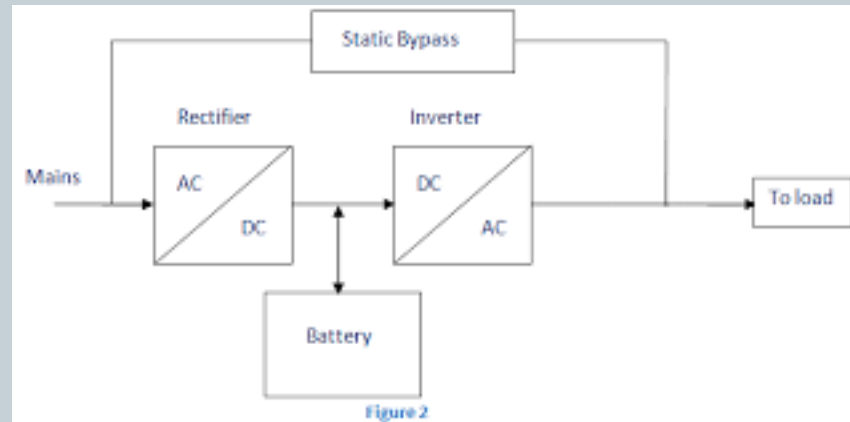
Njesia-Disqe



UPS/Burimi i ushqimit



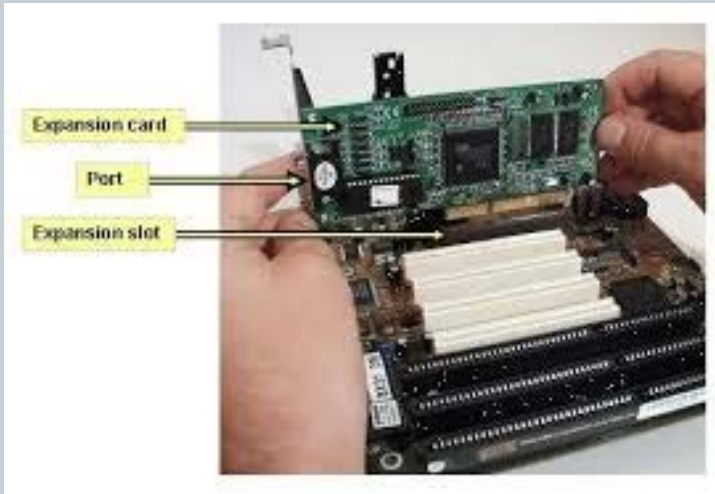
UPS-Uninterruptible Power Supply



Slotet e kartave



Karta Video



Slotet e kartave



Karta Bluetooth/Adapter



Karta e rrjetit

Sistemi binar



- Sistemi i numerimit
- Sistemi dhjetor (0-9)
- Sistemi binar (0,1)
- Veprimet ne sistemin binar (ALU):
- Mbledhje
- Zbritje
- Shumezim }
• Pjesetim }

Njohuri mbi hardware dhe software



- Hardware / HW- Pjesa e prekshme ose fizike e PC-se



Pajisje hyrese fizike te nje PC-je



Pajisje dalese HW



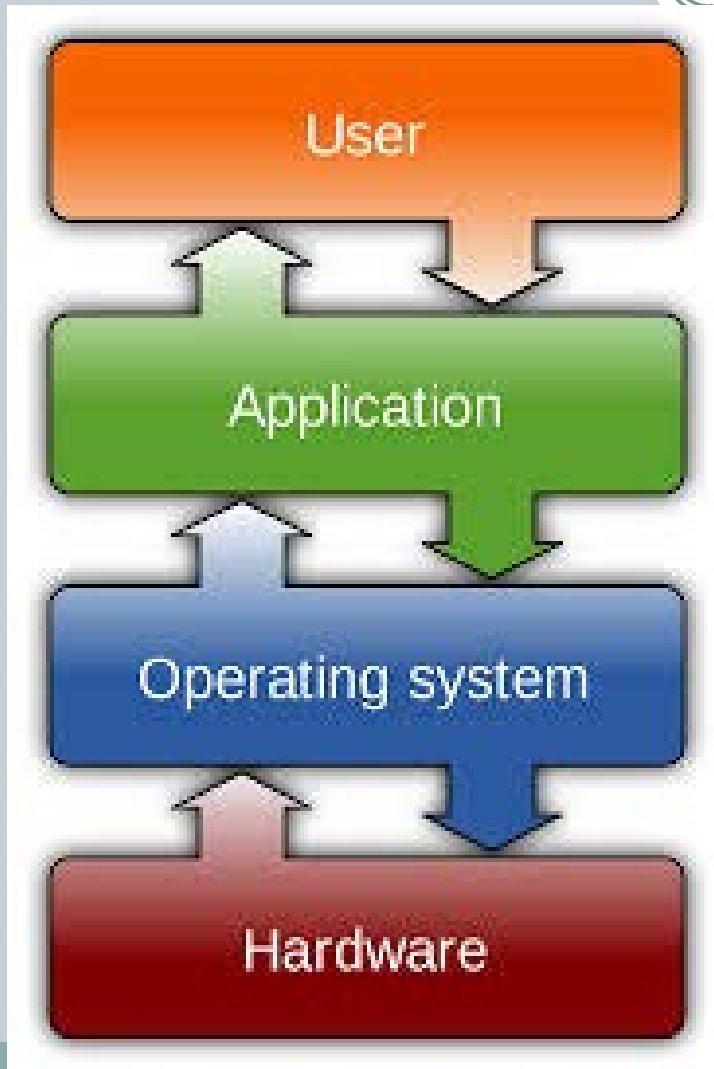
Software

TEMA II



- **Sistemi operativ**
- **Windows 7**
- **Ndertimi i desktopit dhe i dritareve**
- **Windows Explorer**
- **Krijimi, emertimi, fshirja, kerkimi i skedareve dhe dosjeve**
- **Manipulimi i skedareve**

Sistemi operativ



Windows/Linux

Windows 7



Windows 7

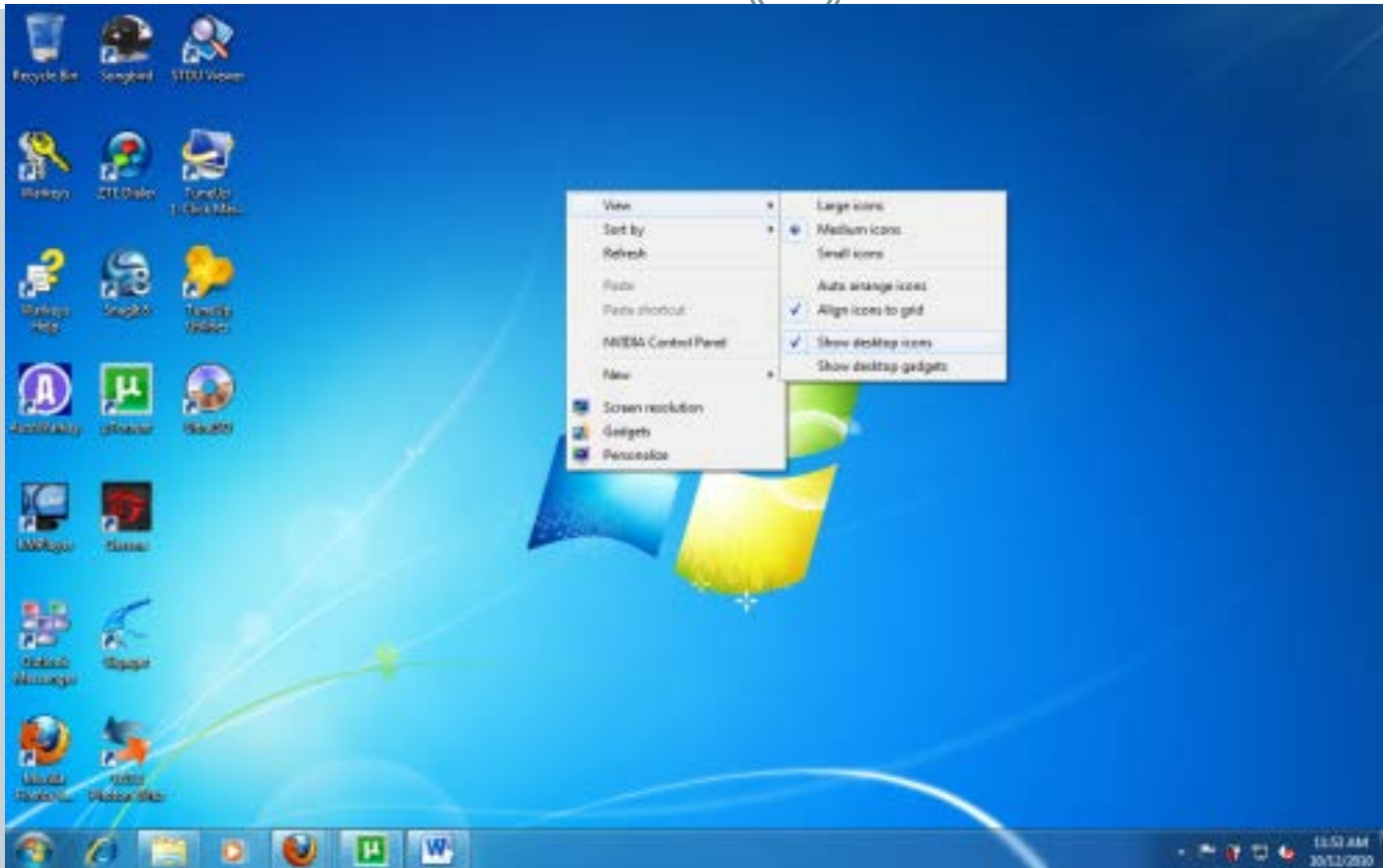


Windows 8

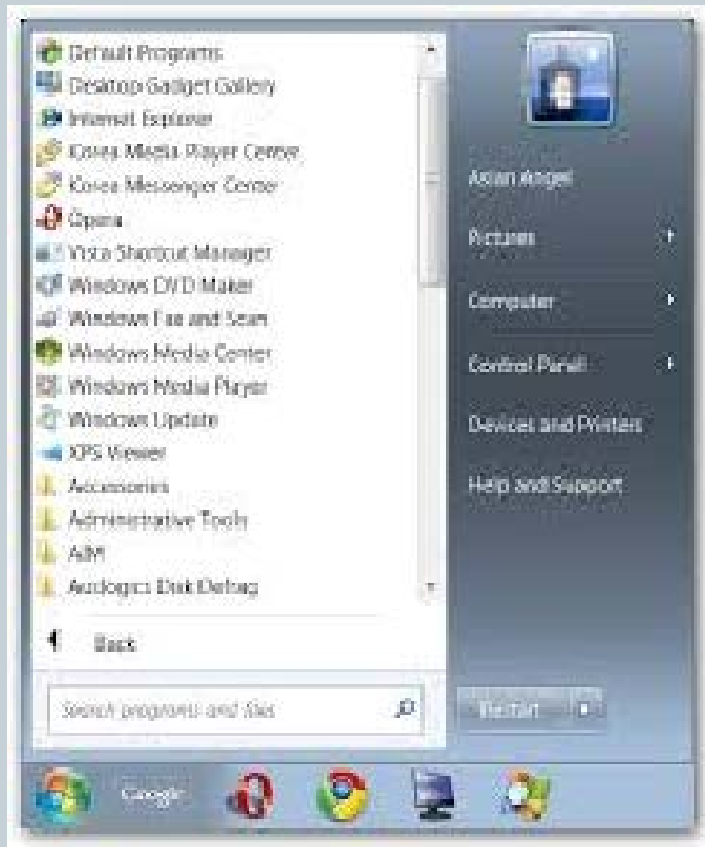


Windows 10

Ndertimi i desktopit dhe i dritareve



Menuja Start



Windows Explorer





- **Krijimi, emertimi, fshirja, kerkimi i skedareve dhe dosjeve**
- **Manipulimi i skedareve**